

Shaker Jassem Gatan

# VIDĒJA SPRIEGUMA IEKĀRTAS JAUNAIS DIZAINS – VAKUUMA SLĒGIEKĀRTA – LOKA SLĀPĒŠANAS METODES AR PAPILDUS BEZKONTAKTA PĀRTRAUCĒJA IEKĀRTU

Promocijas darba kopsavilkums



**RĪGAS TEHNISKĀ UNIVERSITĀTE**  
Enerģētikas un elektrotehnikas fakultāte  
Enerģētikas institūts

**SHAKER JASSEM GATAN**  
Doktora studiju programmas  
“Enerģētika un elektrotehnika” doktorants

**VIDĒJA SPRIEGUMA IEKĀRTAS  
JAUNAIS DIZAINS – VAKUUMA SLĒGIEKĀRTA –  
LOKA SLĀPĒŠANAS METODES AR PAPILDUS  
BEZKONTAKTA PĀRTRAUCĒJA IEKĀRTU**

**Promocijas darba kopsavilkums**

Zinātniskais vadītājs  
asociētais profesors *Dr. sc. ing.*  
ANDREJS PODGORNOVS

Rīga 2019

**Gatan, S. J.** Vidēja sprieguma iekārtas jaunais dizains – Vakuuma slēgiekārta – Loka slāpēšanas metodes ar papildus bezkontakta pārtraucēja iekārtu. Promocijas darba kopsavilkums. Rīga: RTU Izdevniecība, 2019. 36 lpp.

Iespiests saskaņā ar RTU promocijas padomes “RTU P-14” 2019. gada 28. maija lēmumu, protokols Nr. 69.

Vāka attēls no AS “ЗЛТЕХНИКА”.

ISBN 978-9934-22-405-8 (print)

ISBN 978-9934-22-406-5 (pdf)

# PROMOCIJAS DARBS IZVIRZĪTS INŽENIERZINĀTŅU DOKTORA GRĀDA IEGŪŠANAI RĪGAS TEHNISKAJĀ UNIVERSITĀTĒ

Promocijas darbs inženierzinātņu doktora grāda iegūšanai tiek publiski aizstāvēts 2019. gada 9. decembrī plkst. 14.00 Rīgas Tehniskās universitātes Enerģētikas un elektrotehnikas fakultāte, Āzenes ielā 12 k-1, 212. auditorijā.

## OFICIĀLIE RECENZENTI

Vadošais pētnieks *Dr. habil. sc. ing.* Vladislavs Pugačevs,  
Latvijas Zinātņu akadēmija, Fizikālās Enerģētikas institūts, Latvija

Vadošā pētniece *Dr. sc. ing.* Svetlana Orlova,  
Latvijas Zinātņu akadēmija, Fizikālās Enerģētikas institūts, Latvija

Pētnieks *Dr. sc. ing.* Victor Astapov,  
Tallinas Tehnoloģiju universitāte, Igaunija

## APSTIPRINĀJUMS

Apstiprinu, ka esmu izstrādājis šo promocijas darbu, kas iesniegts izskatīšanai Rīgas Tehniskajā universitātē inženierzinātņu doktora grāda iegūšanai. Promocijas darbs zinātniskā grāda iegūšanai nav iesniegts nevienā citā universitātē.

Shaker Jassem Gatan ..... (paraksts)

Datums: .....

Promocijas darbs ir uzrakstīts angļu valodā, tajā ir ievads, 3 nodaļas, secinājumi, literatūras saraksts, 79 attēli, 5 tabulas, 4 pielikumi, kopā 105 lappuses, ieskaitot pielikumus. Literatūras sarakstā ir 108 nosaukumi.

# SATURS

|   |    |
|---|----|
| <b>VISPĀRĒJS DARBA APRAKSTS</b> .....   | 5  |
| Aktualitāte .....   | 5  |
| Inženiertehniskā specifikācija .....  | 5  |
| Pētījuma objekts .....  | 6  |
| Darba mērķis un uzdevumi .....  | 6  |
| Darba uzdevumi .....  | 7  |
| Promocijas darbā izmantotās pētījumu metodes .....  | 8  |
| Darba zinātniskā novitāte .....   | 8  |
| Darba aprobācija .....  | 9  |
| Inovācijas .....  | 10 |
| Autora publikācijas .....   | 10 |
| <br>  |    |
| <b>DARBA STRUKTŪRA</b> .....  | 12 |
| 1. Vidēja sprieguma komutācijas parametri .....   | 12 |
| 2. Vidēja sprieguma kontaktmateriāli .....  | 12 |
| 3. Slēguma dizains un matemātiskais modelis .....   | 12 |
| <br>  |    |
| <b>ĪSS PROMOCIJAS DARBA IZKLĀSTS</b> .....  | 14 |
| <br>  |    |
| <b>I. IZGATAVOŠANA UN PROJEKTĒŠANA</b> .....  | 16 |
| 1. Statiskā vakuuma pārtraucēja hipotēze .....  | 16 |
| 1.1. Petersena reaktora spoļu automātiskās pielāgošanas projektēšana,<br>izgatavošana un pārveidošana ..... | 17 |
| 1.1.1. Anoda un katoda spoļu izgatavošana .....   | 17 |
| 1.1.2. Petersena spoļu matemātiskā projektēšana .....   | 20 |
| 1.2. <i>LTT</i> taisngriešanas tiristora iestatījumu ķēdes ievietošana .....                                | 23 |
| 1.3. Matemātiskā lietojuma optimizācija slāpēšanas tehnikai .....   | 24 |
| 1.3.1. Induktīvās pretestības shēmas pamatmodulis .....   | 24 |
| 1.4. Matemātiskā modeļa sintēze .....   | 24 |
| 1.5. <i>MATLAB/Simulink</i> modeļu sintēze .....  | 25 |
| 1.6. Secinājumi .....   | 27 |
| <br>  |    |
| <b>II. MATEMĀTISKIE PARAMETRI</b> .....   | 29 |
| 2.1. Eksperimenta tests pašsvārstību kapašanas strāvu aprēķināšanai –<br>pierādīšanas metode .....          | 29 |
| 2.2. Eksperimenta prototips magnētiskā lauka uzvedībai.<br>Izgatavošanas process .....                      | 30 |
| 2.3. Ātrās izlādes vienība – prototips [9] .....  | 31 |
| <b>GALVENIE SECINĀJUMI</b> .....  | 32 |
| <b>IZMANTOTĀ LITERATŪRA</b> .....   | 33 |

# VISPĀRĒJS DARBA APRAKSTS

## **Aktualitāte**

Promocijas darba pētījuma galvenais mērķis ir jauna pārtraucēja projektēšanas un konstruēšanas norādes vidēja sprieguma iekārtu lietojumiem. Kopš 18. gadsimta visi plaši lietojamie pārtraucēji bija pildīti ar eļļu, lai novērstu loka strāvu, kapāšanas strāvu un pārsprieguma rašanos, kuru cēlonis ir zema dielektriskā izturība, bet joprojām pastāvēja „darbības traucējumu, tostarp, sprādzienu” iespējamība, un esošajos sadales skapjos sprādzieni notiek joprojām. 20. gadsimta sākumā visi uzņēmumi aizvietoja eļļas drošinātājus ar jaunajām „SF-6, heksafluorīda, neuzliesmojošām gāzēm”, lai izvairītos no sprādzieniem pārtraucējos. Bet komutācijas problēma nebija pilnībā atrisināta, jo loka strāvas, kapāšanas strāvas un pārsprieguma rašanās ir grūti kontrolējama.

## **Inženiertehniskā specifikācija**

Lielākā daļa studentu, zinātnieku un zinātniskās ražošanas uzņēmumu vakuuma pārtraucēja kontaktu izgatavošanai izmanto tikai izturīgus materiālus, piemēram, vara-hroma sakausējumus, kas ir droši pret jonizāciju un loka strāvām, kas rodas pašā vakuuma pārtraucējā.

Tomēr daudzās ražotnēs joprojām notiek negaidīti sprādzieni, ko izraisa spēcīgas loka strāvas un augsta kapāšanas strāvu pakāpe, un tā dēļ joprojām tiek slēgtas spēkstacijas.

Turklāt statiskā komutācijas prototipa radīšanai joprojām ir daudzi šķēršļi vairāku iemeslu dēļ: automātisko sistēmu vāja attīstība; daudz grūtību sagādā finanšu jautājums, jo pat izstrādes procesā matemātisko metožu izmantošana ir apgrūtināta daudzo pieņēmumu dēļ. Promocijas darba autors piedāvā jaunu tehnisko risinājumu, izgatavojot Petersena reaktora spoli automātiskai pielāgošanai – divas spoles ar *LTT* tiristora kopas ievietošanu vidējā sprieguma komutācijas iekārtā [1]–[23], izmantojot *MATLAB/Simulink*.

## **Pētījuma objekts**

Promocijas darba pētījuma objekts ir loka strāvas un kapāšanas strāvas, kas rodas vakuuma pārtraucēja iekšpusē. Promocijas darba mērķis: izmantot papildu Petersena reaktora spoles automātiskai komutācijas procesa pielāgošanai, kā arī *LTT* tiristora kopas ievietošanas optimizēšana, kas paredzēta loka strāvu un kapāšanas strāvu slāpēšanai. Turklāt matemātiskā modeļa sintēzes uzdevuma risinājumā iegūst statistiskā procesa modelēšanas rezultātu kā vakuuma pārtraucēja laideno komutāciju.

Pastāv trīs būtiskas parādības, kam var būt graujoša ietekme uz izolējošajām īpašībām vidēja sprieguma aparātos vakuuma pārtraucēja iekšpusē. Pastāv arī citas graujošas parādības, kas ir mazāk bīstamas pārtraucēja darbībai:

- 1) spriegumu atkārtota ieslēgšana – ātru svārstību spriegumi;
- 2) pirmsieslēgšanās pārspriegums – ātru svārstību spriegumi;
- 3) vairākas atkārtotas elektriskā loka aizdegšanās;
- 4) nekontrolējams sprieguma pieaugums;
- 5) pēcloka strāvas;
- 6) uzkaršana – Džoula siltuma rašanās.

Promocijas darba autors piedāvā jaunu izgudrojumu – laidenas komutācijas pārtraucēju, kas pilnībā novērš loka strāvas, kapāšanas strāvas un pārejas pārsprieguma rašanos.

## **Darba mērķis un uzdevumi**

Promocijas darba mērķis ir izstrādāt metodoloģiju laidenas komutācijas vakuuma pārtraucēja izveidošanai, izgatavojot Petersena reaktora spoles automātiskās pielāgošanas programmu loka strāvu risinājumiem, un nākamais solis ir kapāšanas strāvas un pārejas pārsprieguma problēmas risinājumi. Tādējādi laidenas komutācijas pārtraucēja izveidei nepieciešami jauni pārveidošanas soļi, optimizējot matemātisko Laplasa formulu un izveidojot spēka elektronikas uzlabošanas procesu slāpēšanas tehnikai un automātiskai pielāgošanai.

Precīzs loka strāvas un kapāšanas strāvas virziens nav zināms, tāpēc ikreiz, kad tas sākas no katoda virsmas plātnes vai anoda kontakta virsmas, tiek konstatēts ļoti liels – ap 600  $\mu$ s – pārejas procesa ilgums. Šī iemesla dēļ koriģējošais tiristors kalpo kā pārslēdzējs gan loka strāvai, gan kapāšanas strāvai, slāpējot to [1], [3], [5].

## 1. tabula

Tika pārbaudīti trīs *MATLAB/Simulink/Design* paraugi

|                        |                                  |   |
|------------------------|----------------------------------|---|
| <b>Pirmais paraugs</b> | <i>SION<br/>3AES<br/>SIEMENS</i> | 63 A loka strāva / 3 A kapāšanas strāva<br>12 kV  |
| <b>Otrais paraugs</b>  | <i>SION<br/>3AES<br/>SIEMENS</i> | 125 A loka strāva / 5 A kapāšanas strāva<br>12 kV |
| <b>Trešais paraugs</b> | <i>SION<br/>3AE1<br/>SIEMENS</i> | 250 A loka strāva / 7 A kapāšanas strāva<br>12 kV |

### Darba uzdevumi

1. Analizēt zinātniskās publikācijas, kurās apskatītas slāpēšanas metodes, kas piemērotas projektēšanas uzdevumu risināšanā un izmantojamas autora pētījumā par slāpējošo loka strāvas izmantošanu.
2. Izstrādāt Petersena reaktora spoles automātiskās pielāgošanas funkciju; izstrādāt anoda un katoda spoļu aizvietošanas matemātisko modeli, izmantojot matemātiskā modeļa projektēšanas teoriju par Petersena reaktoru lietojuma projektēšanu.
3. Izstrādāt ieteikumus aksiālā magnētiskā lauka izmantošanai, balstoties uz autora izstrādāto prototipu, kas aprakstīts zinātniskajās publikācijās.
4. Veikt modelēšanas eksperimentus, lietojot matemātiskās skaitliskās metodes, kuru mērķis izveidot aprēķināšanas metodi maksimālās kapāšanas strāvas vērtības noteikšanai un salīdzināt ar eksperimentu, kas veikts uzņēmumā *ABB* (3 A / 5 A / 7 A) Norvēģijā.
5. Definēt mērķfunkciju, izveidot nepieciešamo matemātisko modeli/formulu, kas tiks izmantota *LTT* tiristora kopas izveidei un optimizēšanai.
6. Slāpēšanas metodes optimizēšana, izmantojot *MATLAB/Simulink* programmatūru.



## Promocijas darbā izmantotās pētījumu metodes

Kvalitatīvās metodes:

- kvalitatīvā izpēte;
- matemātiskās analīzes kvalitatīvā izpēte spēka elektronikas integrēšanai videsprieguma pārslēgšanās procesā – jaunas *LTT* tehnikas izstrāde;
- jauns lietojums slāpēšanas tehnikas matemātiskai optimizēšanai;
- ierobežojošās strāvas teorijas optimizēšana videsprieguma lietošanas tehnikā;
- $di/dt$  komutācijas procesa analīze videsprieguma pārslēgšanās procesā;
- pārslēgšanās svārstību slāpēšana – *MATLAB/Simulink* eksperimenta testi.

## Darba zinātniskā novitāte

1. Divu reaktora spoļu (anoda spoles un katoda spoles) automātiskās pielāgošanas projektēšana, kas izgatavota no esošās Petersena reaktora spoles automātiskās pielāgošanas reālajā laikā, ar mērķi slāpēt loka strāvas, kapāšanas strāvas un pārejas pārsprigumus pārtraucējā.
2. Projektēšanas darbības veiktas, izmantojot matemātiskās programmas „Matemātiskā modeļa sintēze un optimizācija” *MATLAB* vidē, ievietojot *LTT* ar gaismu ieslēdzamu tiristoru gan loka strāvu, gan kapāšanas strāvu mazināšanai Petersena spoles reaktora katodā; katoda spoli laidenas komutācijas vienībai bez loka strāvām, kapāšanas strāvām un pārejas pārsprigumiem, kas iekļaujas 600  $\mu$ s laika mērogošanā.
3. Slāpēšanas strāvas aprēķinos izmantota programma ar Laplasa transformācijas teoriju, ko piedāvā *MATLAB* modelis un kas spēj apstrādāt loka strāvas, kapāšanas strāvas un pārejas pārsprigumus.
4. Rezultātā vakuuma pārtraucējs spēj darboties pārejas ātrumā  $di/dt$  ar ierobežojošo spēka elektronikas procesu loka un kapāšanas strāvas precīzai pārtraukšanai.
5. Promocijas darba autora izgudrojums: komutācijas pārtraucējs darbojas 200–800  $\mu$ s. Tas parāda ieguvumus, ko varētu izmantot loka strāvas samazināšanai.

6. Autora pētījums parāda likumsakarības, kas pastāv starp sadalošo strāvu un pārejas pārspriegumu, ko rada komutācijas impulsi primārā režīmā.
7. Balstoties uz divu promocijas darbu secinājumiem (*Mitchell G. R.* un *Harris L. P.*) autors veicis pētījumu par loka strāvas slāpēšanu vakuuma pārtraucējā komutācijas procesā.
8. Eksperimentālie rezultāti salīdzināti ar tiem rezultātiem, kas iegūti, veicot modelēšanu ar *MATLAB/Simulink* programmatūru, piemēram, ar *SMES* eksperimentu rezultātiem *Navy Technical University* un Sanktpēterburgas Metalurģijas institūta paraugiem.

### **Darba aprobācija**

Veiktais pētījums un tā zinātniskā novitāte ir novērtēta publikācijās, konferenču ziņojumos, kā arī praktiski atzīta Sanktpēterburgas Elektrofizisko aparātu zinātniskās pētniecības institūtā (Krievija), *Behlke Power Electronics LCC* (Vācija) un *ABB (ASV)*. Pētījuma rezultāti ar ziņojumiem ir prezentēti vairākās starptautiskās konferencēs.

1. „Theoretical Proved for Synchronizing Switching Times of Vacuum Interrupter With Power Electronics – Thyristor for the Same Transition Rates Between Electroplates and Thyristor for Medium Voltage Switching System”. 3rd International Conference on Artificial Intelligence Lodz University of Technology, Lodz-Poland, September 2016.
2. „Analysis of Parameters and Time Sequences for Full Operation Mode of Vacuum Interrupter for Medium Voltage Switching System”. 52nd International Scientific Conference on Information, Communication and Energy System (ICEST 2017), Niš, Serbia, June 28–30, 2017.
3. „Analysis Parameters of Transient Over Voltages and Measuring of Chopping Currents on Vacuum Interrupters Associated With Medium Voltage Switching System”. 52nd International Scientific Conference on Information, Communication and Energy System (ICEST 2017), Niš, Serbia, June 28–30, 2017.

## Inovācijas

Pētījums balstīts vairākos patentos.

1. Pārejas materiālu elastīguma  $di/dt$  kritēriji starp elektroplākšņu un pusvadītāju materiālu paralēlajām darbībām 11 kV.
2. Esošās Petersena spoles automātiskās pielāgošanas izveide reālā laikā 600  $\mu$ s ar induktīvo slāpēšanu, ja  $U_c = 11$  kV un  $I_c = 250$  A. Slāpēšanas pielietošanas tehnika svārstību sadalošajās strāvās un pārejošā pārspriegumā vakuuma pārtraucējā, lietojot Laplasa teoriju, kas ietver *MATLAB* modelēšanu.
3. Uzlabotais matemātiskais modelis *MATLAB* lietošanai: mijiedarbību parādību Furjē rindas starp kapāšanas strāvām un pārejas pārspriegumu.

## Autora publikācijas

Promocijas darba pētījumi atspoguļoti vairākās publikācijās.

1. „The Modern Methods for Designing of Medium Voltage Switchboards Technology of Power Plant’s Refineries” („Modernās metodes elektrostaciju pārstrādes rūpnīcās vidējā sprieguma komutatoru tehnoloģijas projektēšanā”), *IEEE* 3. seminārs par sasniegumiem informācijā, elektronikā un elektrotehnikas inženierijā (*AIEEE*), Rīgas Tehniskā universitāte, Rīga, Latvija, 2015. ISSN 978-1-5090-1201-5. <https://doi.org/10.1109/aieee.2015.7367284>.
2. „Synchronizing Switching Times of Vacuum Interrupters for Medium Voltage – Switchboards’ Techniques” („Vakuuma pārtraucēju komutācijas laiku sinhronizēšana vidējā sprieguma komutācijas plātņu tehnikās”), *IEEE* 3. starptautiskā konference par mākslīgo intelektu (*AIPR 2016*), Lodzas Tehnoloģiju universitāte, Lodza, Polija, 2016. ISBN 978-1-4673-9187-0. <https://doi.org/10.1109/icaipr.2016.7585204>.
3. „Algorithmic Application for Calculation of Chopping Currents and High Transient Over-Voltages for a New Vacuum Interrupter” („Algoritmisks pielietojums sadalošo strāvu un augsta pārejoša pārsprieguma aprēķināšanai jaunam vakuuma pārtraucējam”), *2017 International Scientific Conference on Information, Communication and Energy Systems and Technologies (ICEST 2017)*, Nišas Universitāte, Serbija. ISSN 2603-3259.

4. „Analyzing Parameters of Load Flows and Characteristics of Medium Voltage Switching System – Refinery Power Plant” („Slodzes plūsmu parametru analizēšana un vidējā sprieguma komutācijas sistēmas īpašības – rafinēšanas elektrostacija”), *2017 International Scientific Conference on Information, Communication and Energy Systems and Technologies (ICEST 2017)*, Nišas Universitātes, Serbija. ISSN 2603-3259.
5. „A New Method for Parallel Operation Units by Synchronized Instrument Transformers –Associated With Switchboards P1” („Jaunā metode paralēlās darbības vienībām ar sinhronizētiem instrumentu transformatoriem – saistīta ar komutācijas plātnēm P1”), *2017 International Scientific Conference on Information, Communication and Energy Systems and Technologies (ICEST 2017)*, Nišas Universitāte, Serbija, 2017. ISSN 2603-3259.
6. „A New Method for Parallel Operation Instrument Transformers Units — Associated With Switchboards” („Jaunā metode paralēlās darbības vienībām ar sinhronizētiem instrumentu transformatoriem – saistīta ar komutācijas plātnēm”), *2017 IEEE 58th International Scientific Conference on Power and Electrical Engineering of Riga Technical University (RTUCON)*, Okt. 2017. <https://doi.org/10.1109/rtucon.2017.8125623>.
7. „Analysis of Parameters and Time Sequences for Full Operation Mode of Vacuum Interrupter for Medium Voltage Power Plants” („Parametru un laika secību analīze vakuuma pārtraucējam pilnā darba režīmā vidējā sprieguma spēkstacijām”), *American Journal of Information Science and Technology*, vol. 2, nr. 2, 2018, 57.–63. lpp. <https://doi.org/10.11648/j.ajist.20180202.15>.

# DARBA STRUKTŪRA

## 1. Vidēja sprieguma komutācijas parametri

- 1.1. Pārslēgšanas parametri
- 1.2. Pārslēgšanas īpašības un vairāku spriegumu mijiedarbība
- 1.3. Kapacitatīvās strāvas pārtraucējs
- 1.4. Induktīvās strāvas pārtraucējs
- 1.5. Pirmais eksperimenta tests –  $di/dt$  pārejas ātrums
- 1.6. Otrais eksperimenta tests – radiālā magnētiskā lauka veidošanās
- 1.7. Secinājumi

## 2. Vidēja sprieguma kontaktmateriāli

- 2.1. Tehnisko materiālu analīze vakuuma pārtraucēja iekšpusē
- 2.2. Loku veidi vakuumā
- 2.3. Džoula siltuma aprēķināšana vakuuma pārtraucējā
- 2.4. Matemātiskā modeļa sintēze
- 2.5. Elektrodi: efekti un sadalīšanās
- 2.6. Pārejas pārsprieguma formula
- 2.7. Matemātiskais Furjē transformācijas modelis
- 2.8. Eksperimenta tests kapāšanas strāvu aprēķināšanai
- 2.9. Pārejas procesa izlādes laika aprēķināšana – eksperimenta tests
- 2.10. Secinājumi

## 3. Slēguma dizains un matemātiskais modelis

- 3.1. Statiskā vakuuma pārtraucēja hipotēze
  - 3.1.1. Esošās Petersena spoles automātiskās pielāgošanas projektēšanas analīze
  - 3.1.2. Petersena spoles – anoda spoles un katoda spoles – izgatavošana
  - 3.1.3. *LTT* taisngriešanas shēmas ievietošana
  - 3.1.4. Matemātiskā modeļa sintēze
  - 3.1.5. *MATLAB/Simulink* modeļu sintēze

Galvenie secinājumi

Pielikumi

1. pielikums – Slāpēšanas matemātiskais lietojums. Piemērs

2. pielikums – Kapāšanas loka strāvas. Jaudas elektronika. Eksperimentālie testi
3. pielikums – Jaudas impulsa aprīkojums uz *LTT* tiristora bāzes
4. pielikums –  $du/dt$  un  $di/dt$  pārslēgšanas ātrumu pārejas procesa modelis

Izmantotā literatūra

## ĪSS PROMOCIJAS DARBA IZKLĀSTS

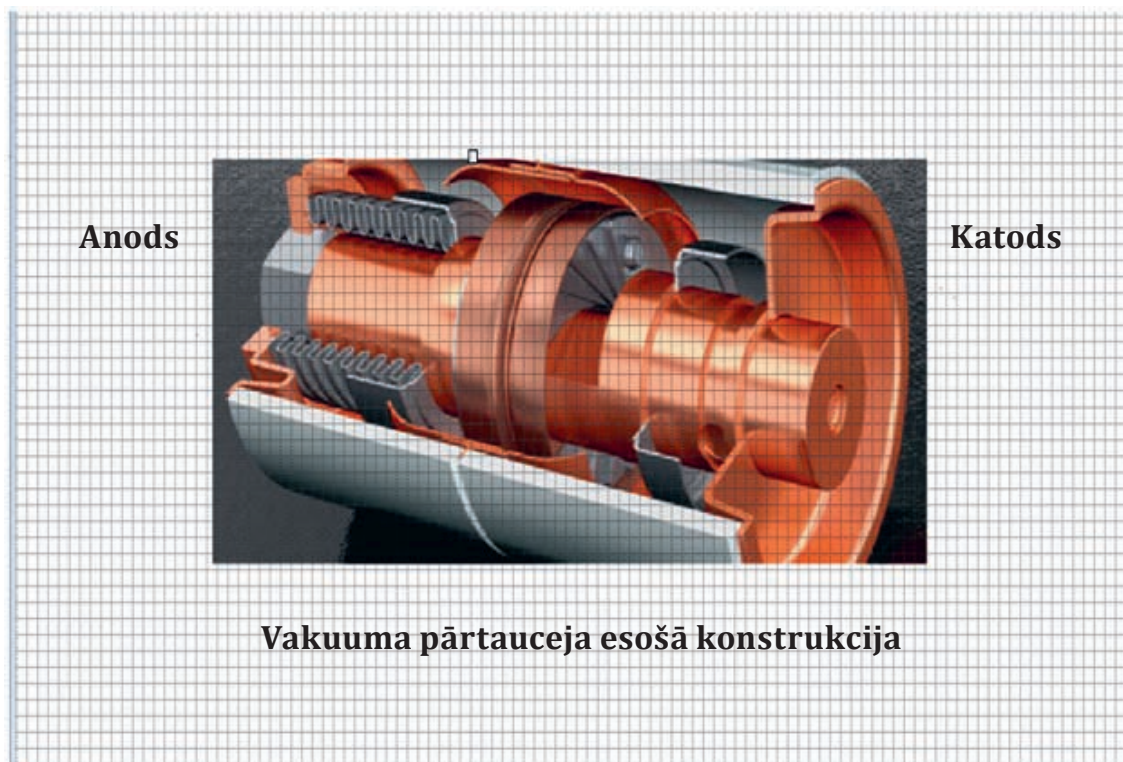
Lai gūtu lielāku izpratni par pētījuma specifisko tematu, ir jāapskata zinātniskos rakstus, kas ietver vidēja sprieguma pārtraucēja procesu kā standartu, pat tad, ja tie publicēti agrāk, jo piemēros ir atspoguļota vērtīga zinātniskā informācija. Tajos uzmanība galvenokārt pievērsta trīs rādītājiem: loka strāvai, kapāšanas strāvām un pārejas pārspriegumam.

Zinātnieks G. R. Mičels ir klasificējis divus loka strāvas veidus:

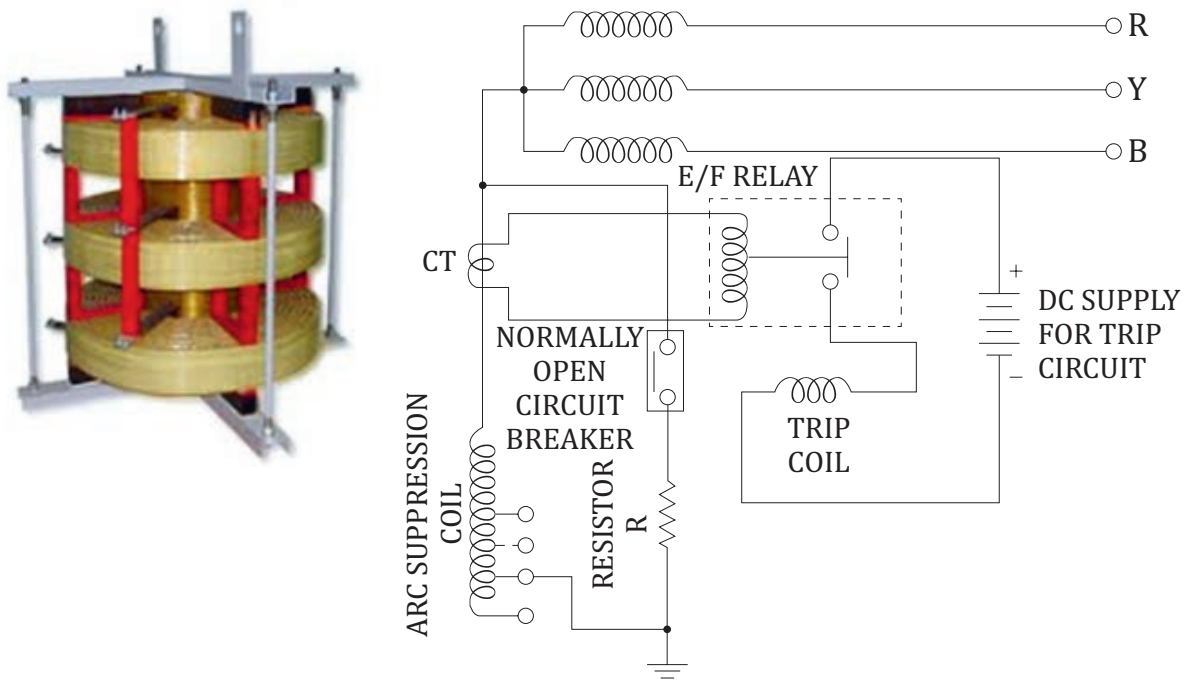
- 1) difūzajā režīmā;
- 2) forsētajā režīmā.

Turklāt pastāv divi elementi, kas varētu radīt dielektriskās izolācijas līmeņu caursiti: kapāšanas strāvas un pārejas pārspriegums.

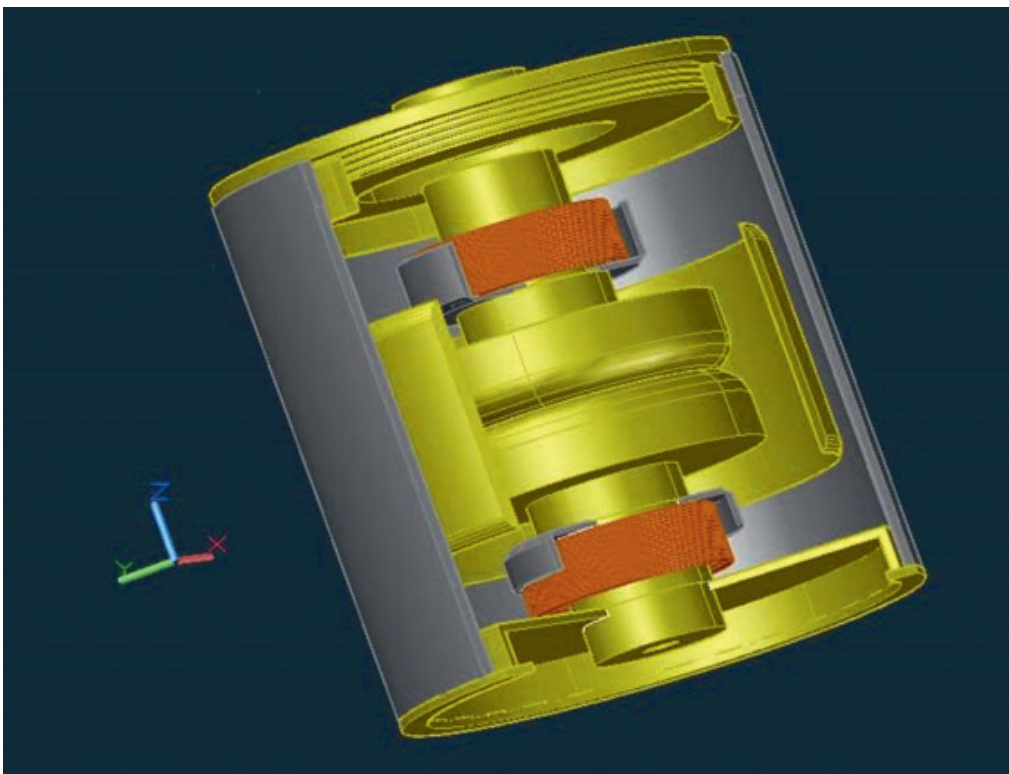
Autora pētījums apstiprināja, ka pastāv sakarība starp kapāšanas strāvu un pārejas pārspriegumu, kad tie mijiedarbojas un ierosina augstu komutācijas impulsa pieaugumu sakotnējā režīmā (pirmais ierosināšanas solis).



**1.1. att.** Pētījumā izmantotā vakuuma pārtraucēja uzbūve.



**1.2. att.** Pētījumā izmantotās automātiski pielāgotās Petersena reaktora spoles un to shēma.



**1.3. att.** Anoda un katoda poli izgatavotajā Petersena spoles. Pirmais piemērs.

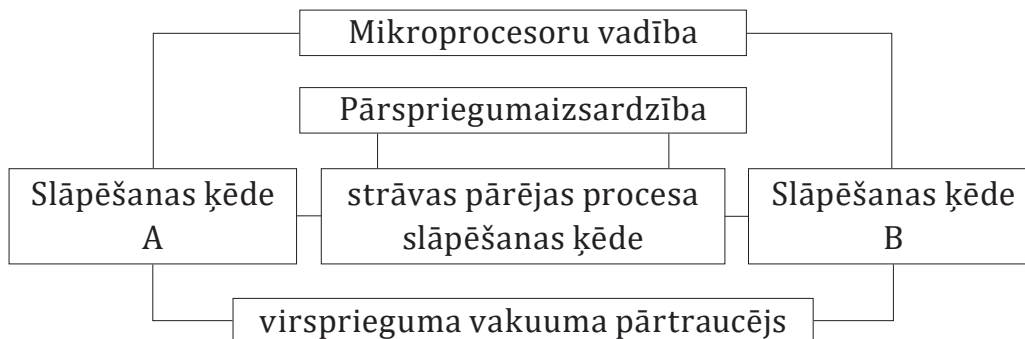


# I. IZGATAVOŠANA UN PROJEKTĒŠANA

## 1. STATISKĀ VAKUUMA PĀRTRAUČĒJA HIPOTĒZE

Promocijas darba mērķis ir izveidot slāpēšanas procesu vienību laidenas komutācijas pārtraucēja darbībai ar šādām sadaļām:

1. Statiskā vakuuma pārtraucēja esošo konstrukciju darbības apskats;
    - 1.1. Petersena reaktora spoļu projektēšana, izgatavošana un pārveidošana, automātiskā pielāgošana;
      - 1.1.1. Anoda un katoda spoļu izgatavošana;
      - 1.1.2. Petersena spoļu matemātiskā projektēšana;
    - 1.2. *LTT* taisngieža tiristora iestatījumu ķēdes ievietošana;
    - 1.3. Matemātiskā lietojuma optimizācija slāpēšanas tehnikai;
    - 1.4. Matemātiskā modeļa sintēze;
    - 1.5. *MATLAB/Simulink* modeļu sintēze;
    - 1.6. Secinājumi;
  2. Eksperimenta tests un paraugi;
    - 2.1. Eksperimenta tests svārstību – kapāšanas strāvu aprēķināšanai;
    - 2.2. Eksperimenta prototips magnētiskā lauka uzvedībai;
    - 2.3. Ātrās izlādes vienība – prototips; dati no eksistējošas iekārtas;
- Galvenie secinājumi.

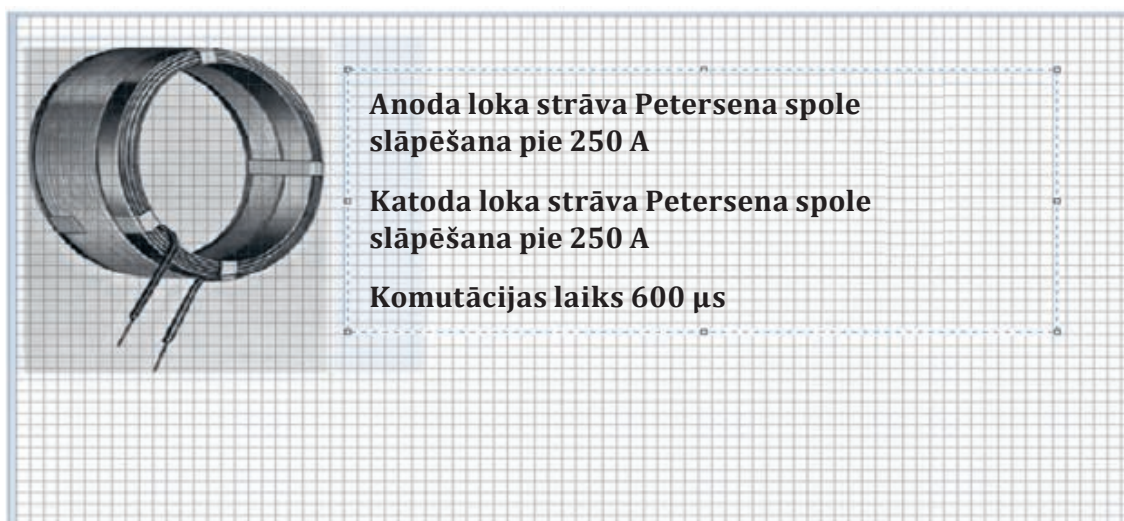


**1.4. att.** Vakuuma pārtraucēja līnijas diagramma pētījuma laikā (novitāte).

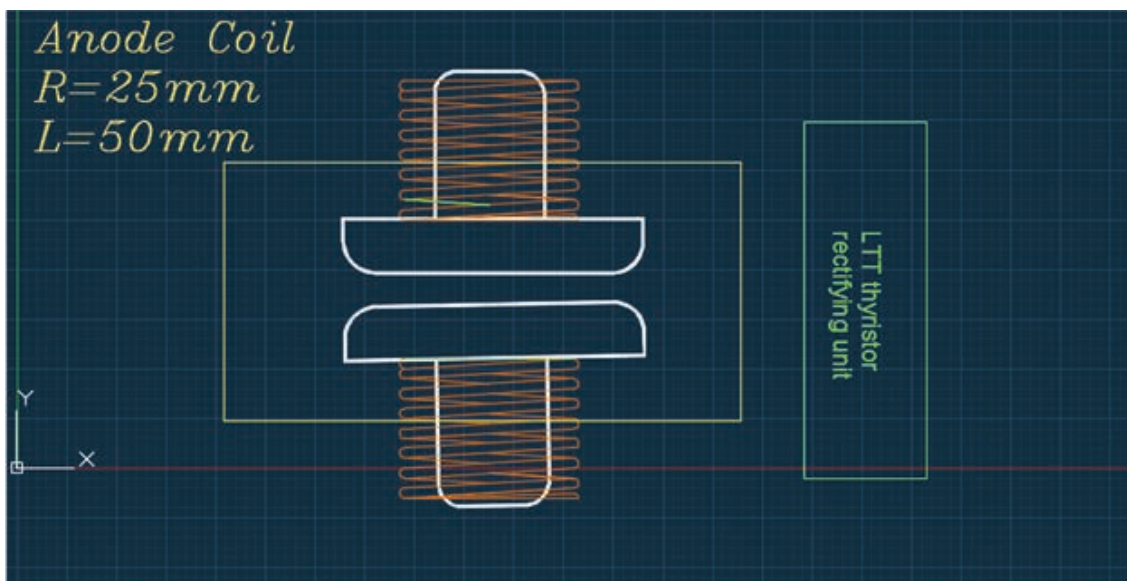
## 1.1. Petersena reaktora spoļu automātiskās pielāgošanas projektēšana, izgatavošana un pārveidošana

Petersena spoles tiek izmantotas trīsfāžu sistēmu bojājumu gadījumā, lai ierobežotu loka strāvas zemesslēgumā bojājumu procesa laikā. Spoli pirmais izstrādāja Viljams Petersens, un tā joprojām tiek izmantota visās apakšstacijās. Tomēr modernās spēka elektronikas izmantošana ir radikāli mainījusi šo klasisko risinājumu izpildījumu, ko sauc par Loka saspiešanas spoli (ASC), un mūsdienu spēka elektronika piedāvā jaunu automātiskās pielāgošanas tehniku. Promocijas darba autora otrā novitāte ir šī reaktora (slāpēšanas spoles) izvietojums pārtraucējā, kas izvietots pie katra pārtraucēja pola [1], [7], [18].

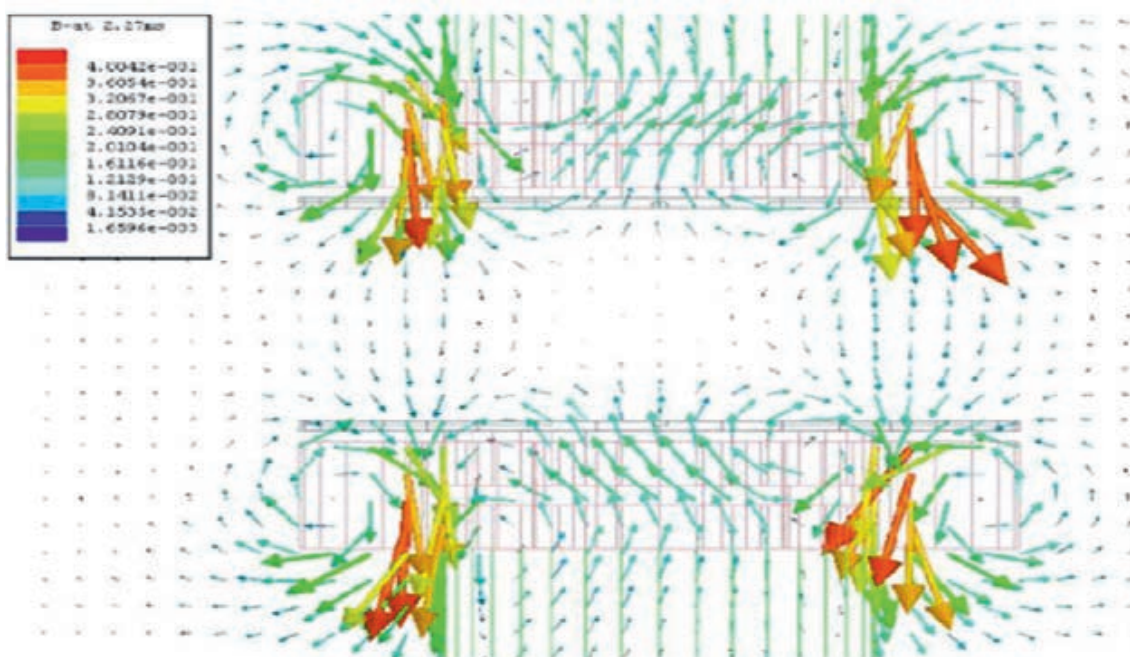
### 1.1.1. Anoda un katoda spoļu izgatavošana



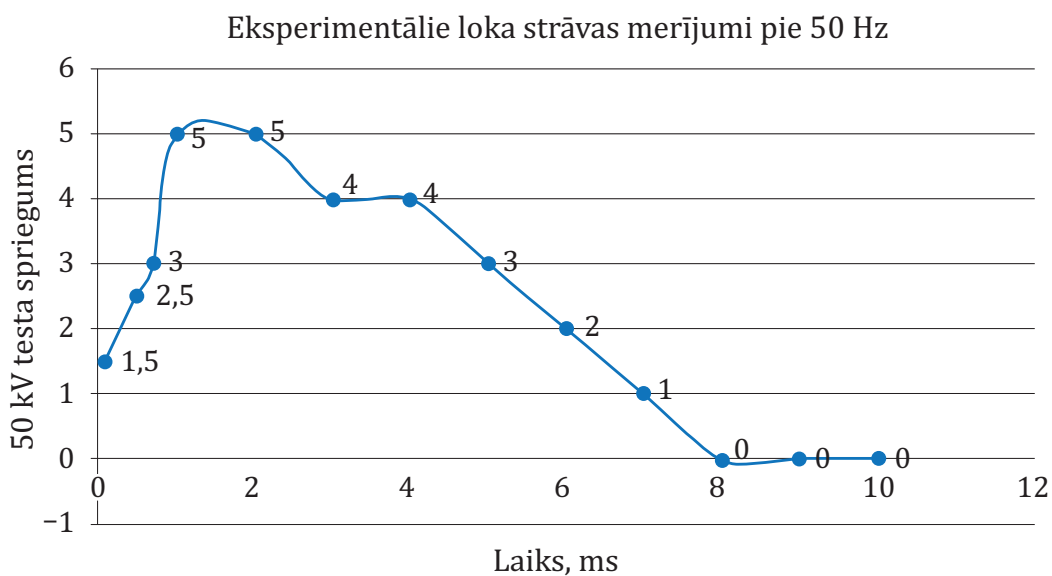
**1.5. att.** Petersena spoles projekts (novitāte).



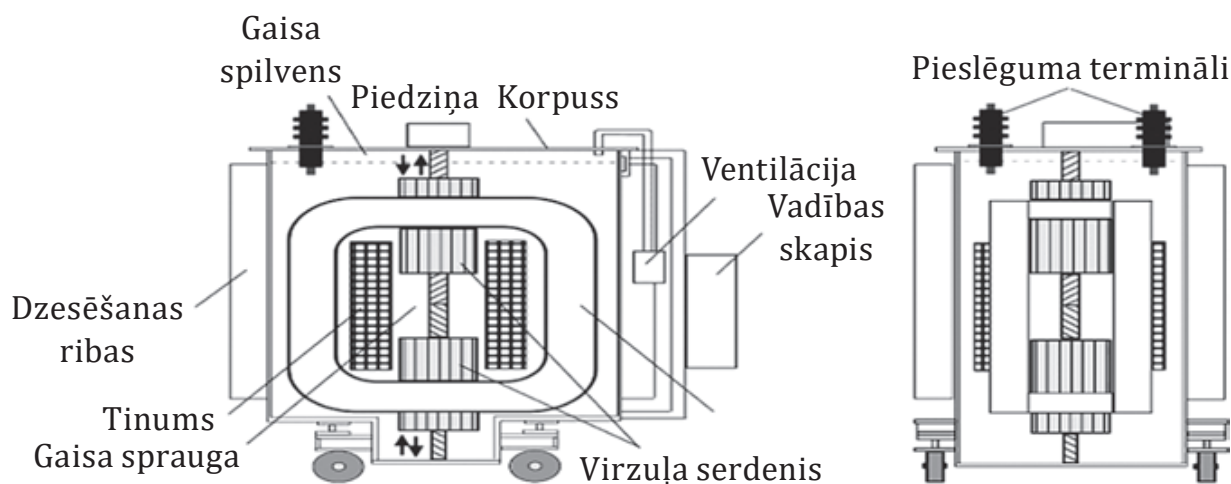
**1.6. att.** Petersena spoles ar *LTT* tiristoru projekta shēma (novitāte).



**1.7. att.** Magnētiskās indukcijas lauka sadalījums starp anodu un katodu.



**1.8. att.** Maksimālās loka strāvas eksperimenta *MATLAB* testa rezultāti.



**1.9. att.** Petersena reaktora spoles automātiskās pielāgošanas konstrukcijas shēma.

Maksimālās loka strāvas eksperimenta *MATLAB* testu raksturo šādi lielumi:

- $U = 12 \text{ kV}$ ;
- $I = 70 \text{ kA}$ ;
- $U_d = 28 \text{ kV}$  minimālais komutācijas impulss;
- $U_p = 75 \text{ kV}$  maksimālais komutācijas impulss;

- loka strāvu ierobežošana – 250 A ar maksimālo frekvences diapazonu (no 50 Hz līdz 150 Hz / 400 Hz);
- loka strāvu pārslēgšanās maksimālais laiks (0–600 μs);
- (Spole A – THY – Spole B) maksimālā izlādes tehnika;
- $U_d$  (kV *rms*; 1 min) un  $U_p$  (kV maksimums) izolācijas līmenis;
- *LTT* tiristori – komutācijas elektriskā loka izraisīta jaudas pārslēgšana [21].

### 1.1.2. Petersena spoļu matemātiskā projektēšana

Petersena spoļu automātiskās pielāgošanas projektēšanā loka strāvu un kapašanas strāvu slāpēšanas funkcijai ir vērts uzskatīt, ka augstākās pieļaujamās strāvas veidojas pie maksimālas slāpējamās loka strāvas vērtības. To aprakstā var izmantot Oma likuma sakarība. Strāvu ierobežojošo Petersena spoli jāuzskata par rezistoru, induktoru, kondensatoru vai jebkādu to kombināciju.

$$I = \frac{1000S}{U\sqrt{3}}, \quad (1.1.)$$

$$Z_p = \frac{U}{C_o \cdot I}, \quad (1.2.)$$

kur

$Z_p$  – anoda un katoda spoļu pretestība, Ω;

$I$  – maksimālā strāva, kas iet caur spoli, A;

$U$  – transformatora pagrieztās līnijas spriegums 12 kV;

$S$  – transformatora spoles tinuma pilnā jauda, kVA;

$C_o$  – loka strāvu un sadalošo strāvu koeficients.

Tātad projekta formula anoda un katoda spolēm ir:

$$Z_p = \frac{U^2}{2000C_o \cdot S} \text{ (vienas fāzes pārtraucējam),} \quad (1.3.)$$

$$L = \frac{1}{3\omega c}. \quad (1.4.)$$

**Pirmais piemērs, kad spoles parametri  $L = 16$  mH, ja  $Z = 32,699 \Omega$  (anoda un katoda spoles)**

$Z_p = 32,00 \Omega$  anoda tinuma spolei – 1,1 mm šķērsriezuma vara stieple.

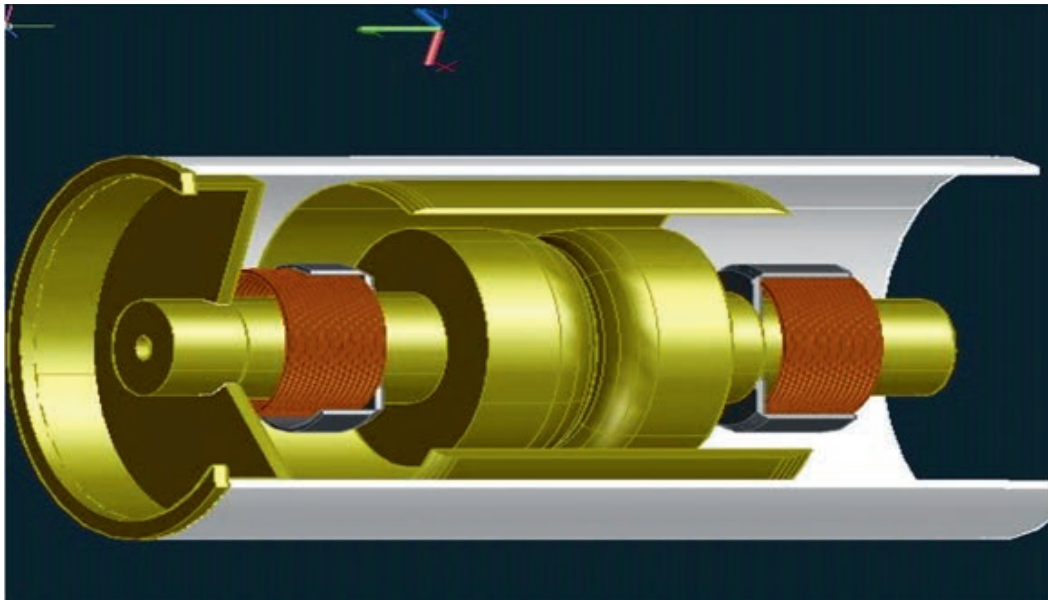
$Z_p = 32,00 \Omega$  katoda tinuma spolei – 1,1 mm šķērsriezuma vara stieple.

*LTT/THY* vērtējums 63 A / 12 kV / 1200  $\mu$ s/A 180 kA / *LTT* veids.

Anoda un katoda spoļu izmēri:

- $R = 25$  mm
- $G = 50$  mm

Pola diametrs 125 mm, kas ir standarta lielums esošajam vakuuma pārtraucēja veidam *SION / 3AES SIMENS* 12 kV / 630 A.



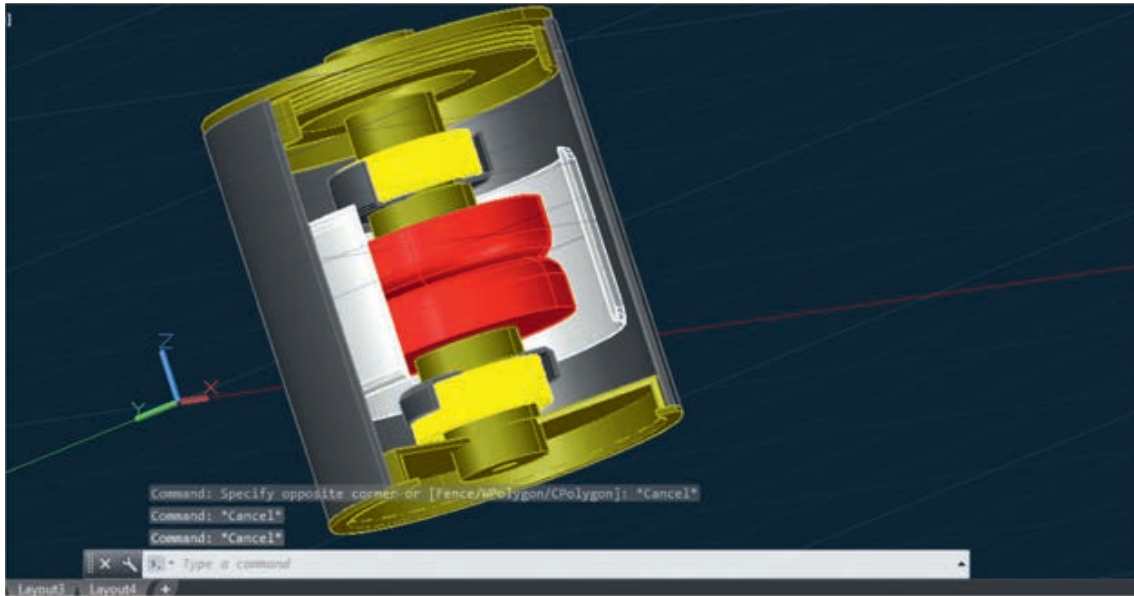
**1.10. att.** Petersena reaktora spoles automātiskās pielāgošanas anoda un katoda projekts. Pirmais piemērs (novitāte).

**Otrais piemērs, kad spoles parametri  $L = 20$  mH, ja  $Z = 50,24 \Omega$  (anoda un katoda spoles)**

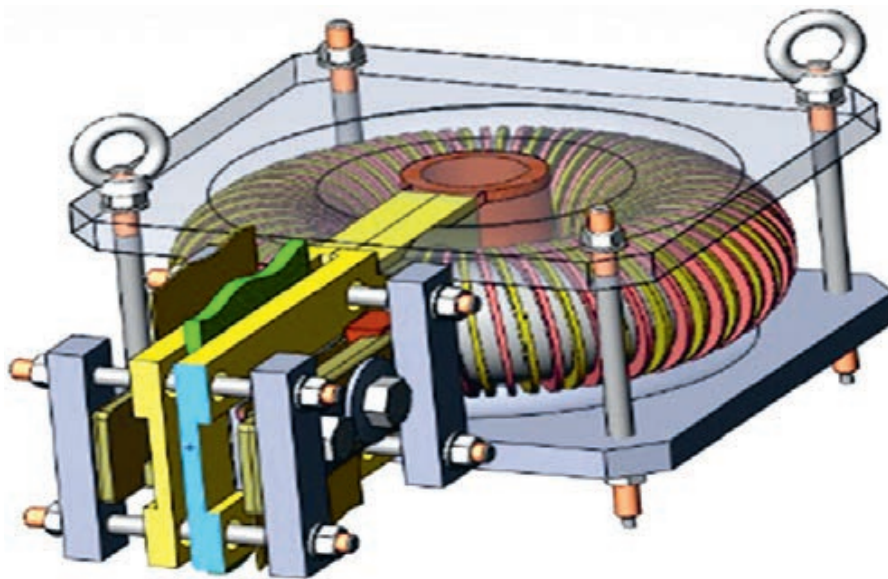
$Z_p = 50 \Omega$  anoda tinuma spolei – 1,55 mm šķērsriezums.

$Z_p = 50 \Omega$  katoda tinuma spolei – 1,55 mm šķērsriezums.

*THY* vērtējums 125 A / 12 kV / 1200  $\mu$ s/A 180 kA/*LTT*.



**1.11. att.** Petersena reaktora spoles automātiskās pielāgošanas anoda un katoda projekts. Otrais piemērs (novitāte).



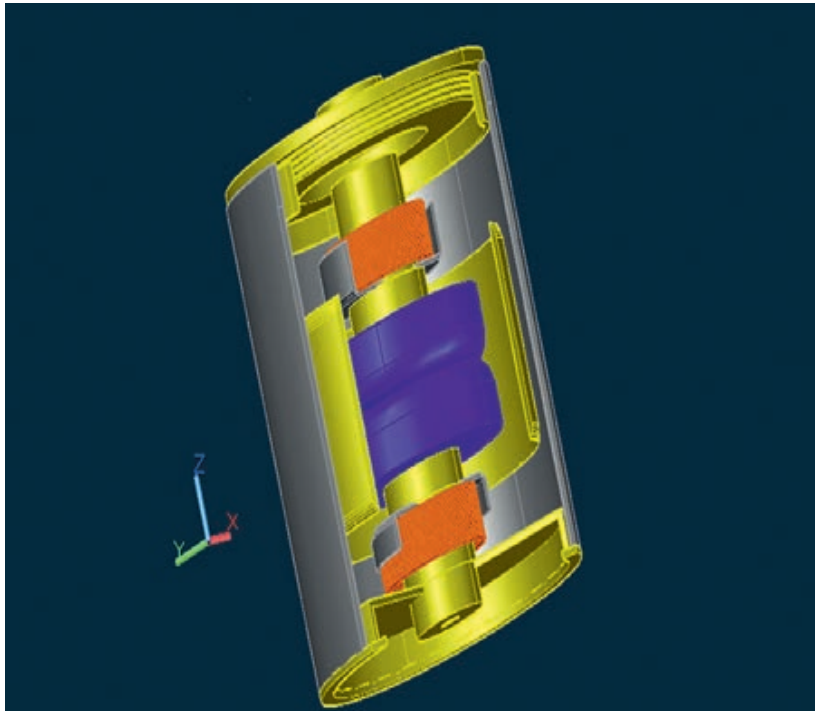
**1.12. att.** anodu un katodu polu modifikācijas paraugs.

**Trešais piemērs, kad spoles parametri  $L = 40$  mH, ja  $Z = 63,49 \Omega$  (anoda un katoda spoles)**

$Z_p = 63 \Omega$  anoda tinuma spolei – 1,75 mm šķērsgriezums.

$Z_p = 63 \Omega$  katoda tinuma spolei – 1,75 mm šķērsgriezums.

*THY* vērtējums 250 A/12 kV / 1200  $\mu$ s/A 180 kA/LTT.

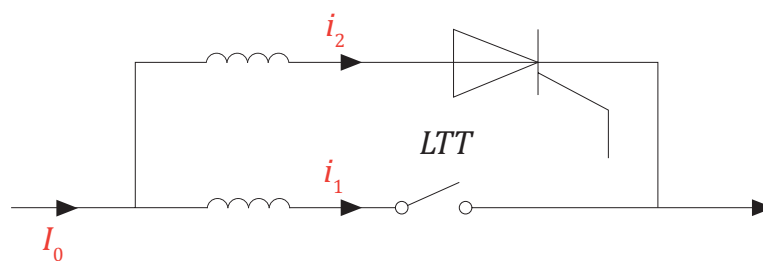


**1.13. att.** Petersena reaktora spoles automātiskās pielāgošanas anoda un katoda projektēšana. Trešais paraugs (novitāte).

## 1.2. *LTT* taisngriešanas tiristora iestatījumu ķēdes ievietošana

$$I_0 = i_1 + i_2. \quad (1.5.)$$

$$U_1 + L_1 \frac{di_1}{dt} = U_2 + L_2 \frac{di_2}{dt}. \quad (1.6.)$$



**1.14. att.** Ieslēdzot *LTT*, pēc Kirhofa likuma radīsies pārejas process.



### 1.3. Matemātiskā lietojuma optimizācija slāpēšanas tehnikai

Lai izveidotu matemātisko formulu, kas dotu vairāk iespēju divu spoļu slāpēšanas lietojumam (anoda spole A un katoda spole B) paralēlā darbībā, iekļaujot vienu tiristora kopu laidenas komutācijas pārtraucējam, ir jāizstrādā pamata induktīvās 20 mH pretestības vērtības pamatmoduli, kas paredzēts promocijas darbā ierosinātajai shēmai [11], [21].

#### 1.3.1. Induktīvās pretestības shēmas pamatmodulis

$$e^{at} t^n = \frac{n!}{(s-a)^{n+1}}. \quad (1.7.)$$

Slāpēšanas reālā daļa:

$$e^{at} \cos(\omega t) = \frac{(s-a)}{(s-a)^2 + \omega^2}. \quad (1.8.)$$

Slāpēšanas imaginārā daļa:

$$e^{at} \sin(\omega t) = \frac{\omega}{(s-a)^2 + \omega^2}. \quad (1.9.)$$

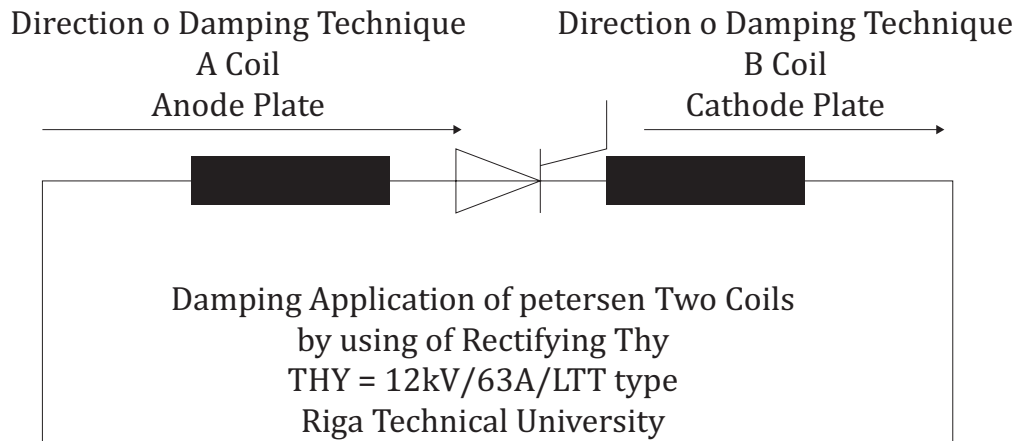
$$I_p = \sqrt{\frac{1}{2\pi}} \int_0^\pi I^2 d(\omega t) = \quad (1.10.)$$

$$= \sqrt{\frac{I_m^2}{2\pi}} \int_0^\pi \sin^2(\omega t) d(\omega t) = \frac{I_m}{2}.$$

Šajā koriģēšanas gadījumā gan loka strāvas, gan kapāšanas strāvas  $I_p = I_{arc} + I_{ch}$ .

#### 1.4. Matemātiskā modeļa sintēze

1. Galvenais izgatavotās Petersena spoles ieguvums ir tāds, ka aksiālais magnētiskais lauks tiks pagriezts kā radiālais magnētiskais lauks tad, kad šķērsos blīvējuma vakuuma cauruli katrā polā. Šī parādība ir ļoti svarīga, jo tā kavēs loka strāvu eskalācijas pieaugumu, ko rada loka dzēšana. Tādējādi autora

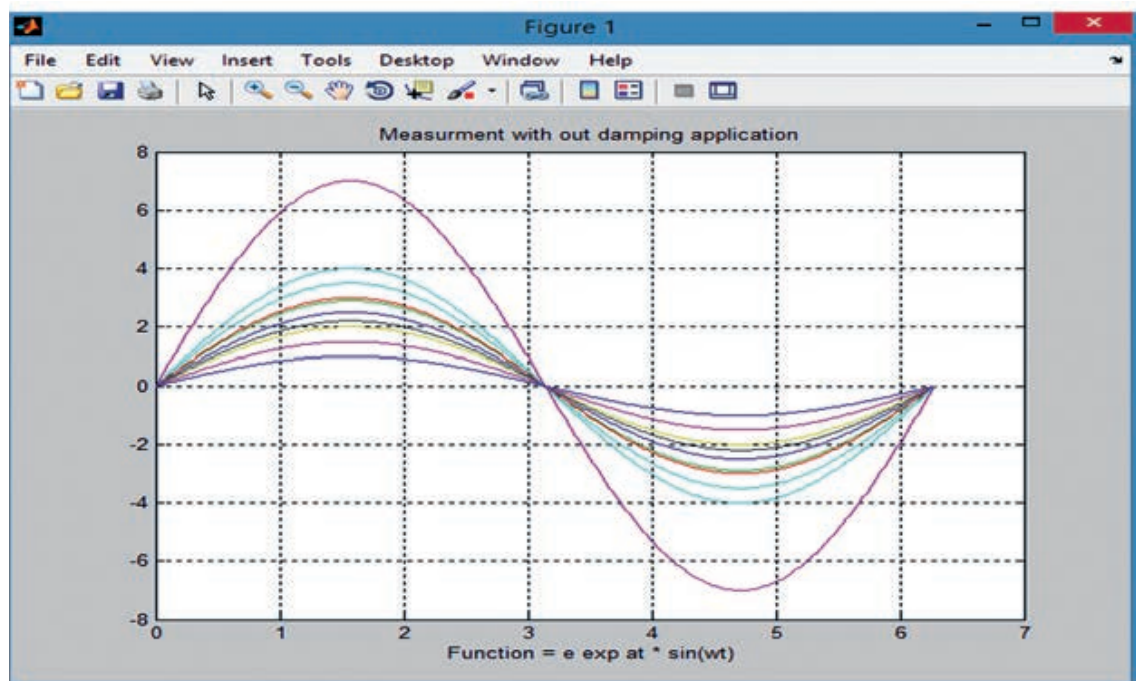


**1.15. att.** Matemātiskais modelis. Pamatmoduļa shēma uzlabotai lietošanai (novitāte).

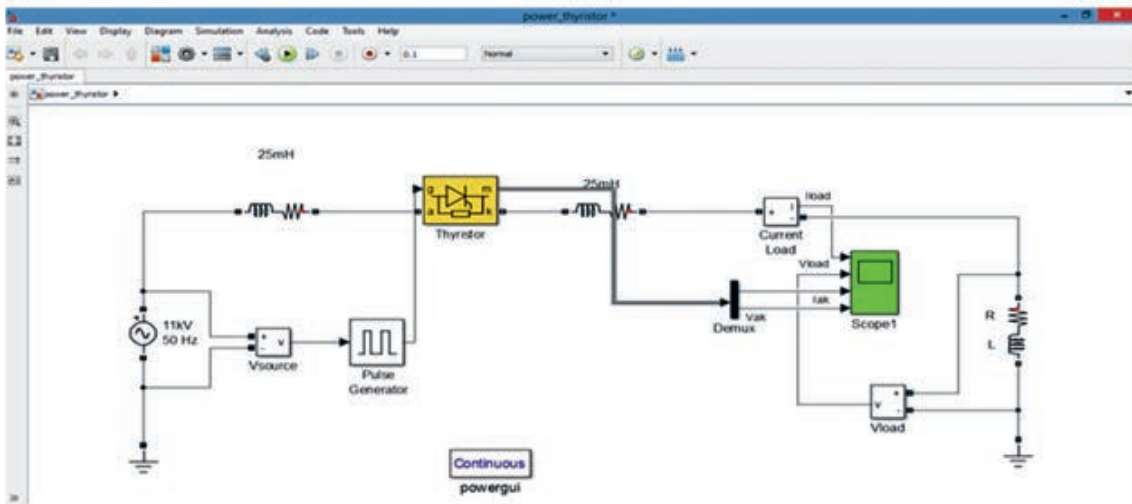
lietotais eksperimentālais matemātiskais modelis apstiprina zinātniskajās publikācijās aprakstītos rezultātus [5].

2. Tinuma spoļu projektēšanu apstiprina 1.1. vienādojums maksimālo loka strāvu un sadalošo strāvu aprēķināšanai.
3. *LTT* tiristoru autors izvēlējās no datu lapām – Specifikācija [95].

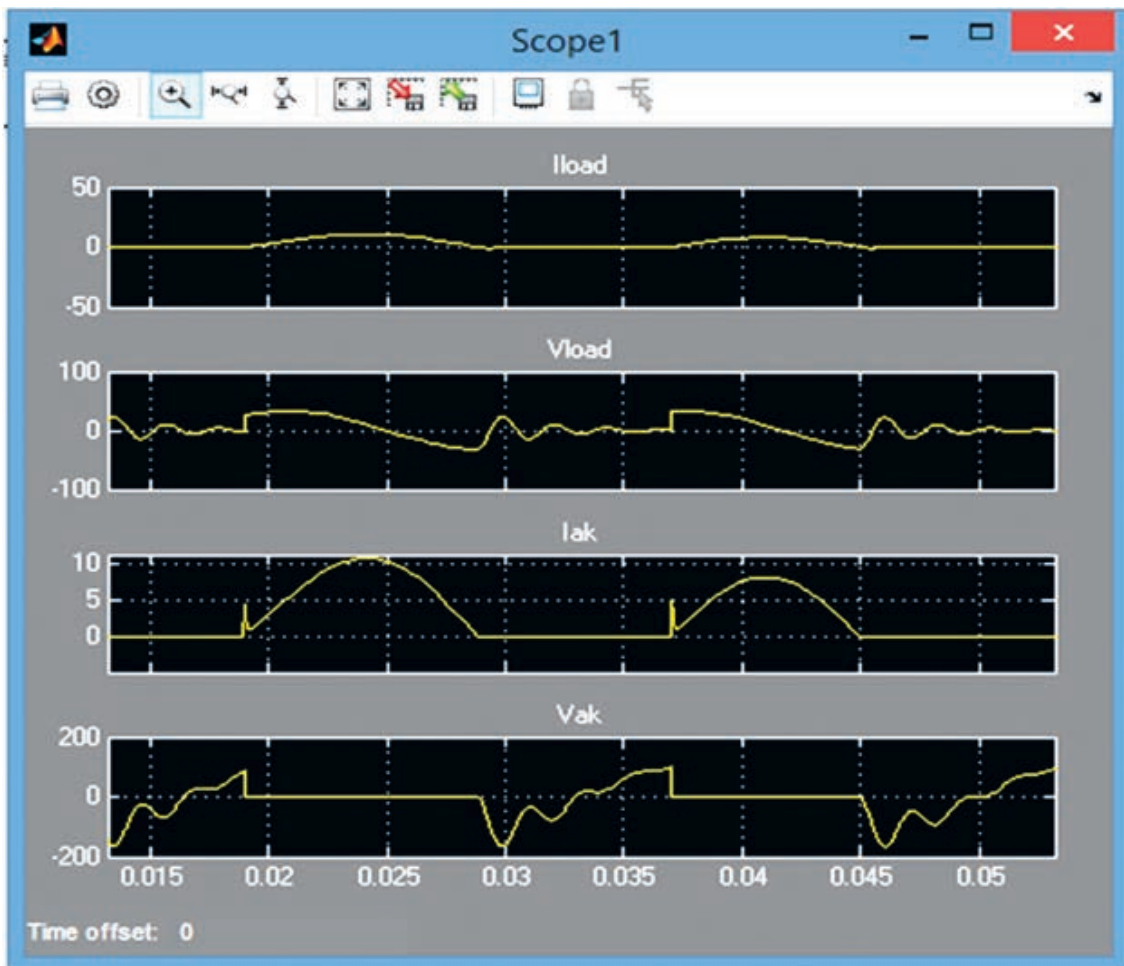
## 1.5. MATLAB/Simulink modeļu sintēze



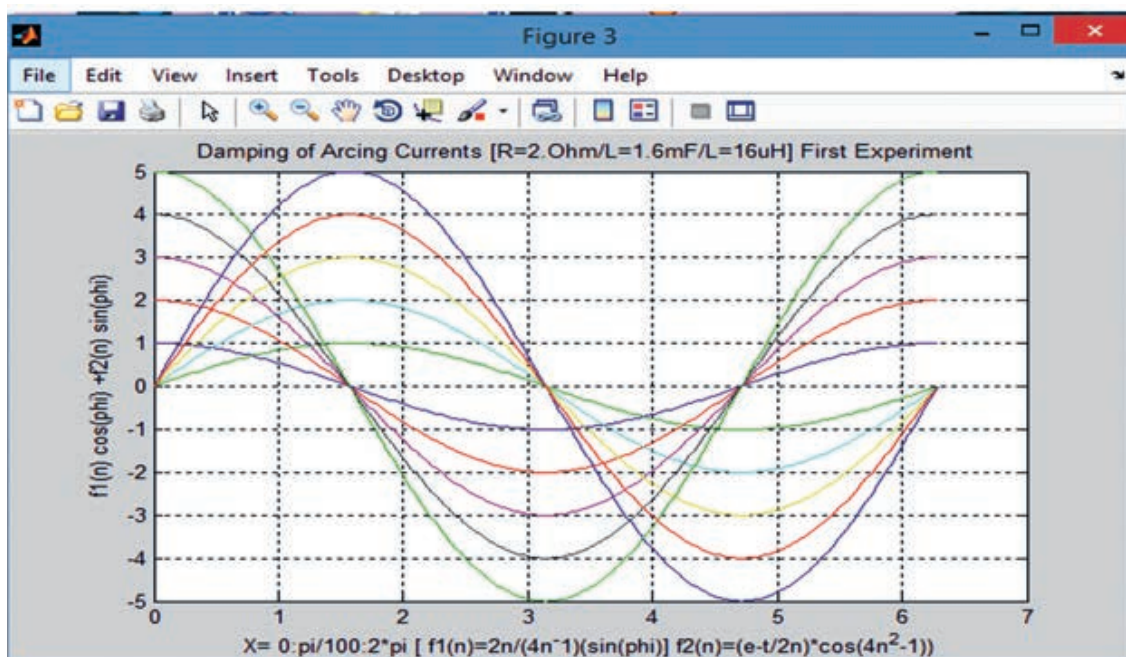
**1.16. att.** Pamatmoduļa darbība bez slāpēšanas izmantošanas – *MATLAB*.



1.17. att. MATLAB/Simulink pamatmodulis.



1.18. att. MATLAB/Simulink pamatstrāvas maiņa laikā.



**1.19. att.** Laplasa transformācijas vispārējais lauks. Loka strāvas slāpēšana (pirmais tests) *MATLAB*.

## 1.6. Secinājumi

Alans Grīnvuds ar kolēģiem radīja matemātisko metodi izveidotai slāpēšanas vispārīgajai formulai. Autora izstrādē tika veikti daži eksperimenta testi, izmantojot *MATLAB/Simulink*, lai noskaidrotu matemātiskā lietojuma ieguvumus slāpēšanas koriģēšanas tehnikā [6], [11], [12].

$$i_{L(s)} = \frac{U_{(0)}}{L} \cdot \frac{1}{\left( S^2 + \frac{s}{TP} + \frac{1}{T^2} \right)}, \quad (1.11.)$$

kur

$$LC = T^2.$$

Matemātiskie parametri slāpēšanas strāvu teorijai

$$\frac{U_{\text{out}}}{U_{\text{in}}} = \frac{1}{LS^2 + RS + 1}, \quad (1.12.)$$

$$\frac{C_{(s)}}{R_{(s)}} = \frac{1}{(S^2 + 2\xi_s S + 1)}.$$

Lai noteiktu pirmo pārsniegšanu pie  $T_{\max}$ ,

$$T_{\max} = \frac{n\pi}{\omega_n \sqrt{(1 - \zeta^2)}}. \quad (1.13.)$$

Lai izveidotu aprēķināšanas parametrus ( $L$ ) reaktora projektēšanai, kas spēj slāpēt visus pārejas pārsprigumus, būtu precīzi jāievēro visas trīs prasības attiecībā uz frekvencēm  $f_1, f_2$  un  $f_3$ .

$$f = \frac{1}{2\pi\sqrt{LC}}. \quad (1.14.)$$

## II. MATEMĀTISKIE PARAMETRI

### 2.1. Eksperimenta tests pašsvārstību kapašanas strāvu aprēķināšanai – pierādīšanas metode

Aprēķinot pirmo sadalošo strāvu maksimālo vērtību un novērtējot pārejošus pārspriegumus Petersena spoles reaktora transformatorā, ABB laboratorijā, Dammenē, Norvēģijā, tika veikti eksperimenti vienai reaktora spolei [10].

$$Z_{\text{Slodze}} = 3000 \Omega. \quad (2.1.)$$

$$U_T = I_{\text{ch}} Z_{\text{Slodze}}$$

kur

$U_T$  – pirmās maksimālās vērtības spriegums;

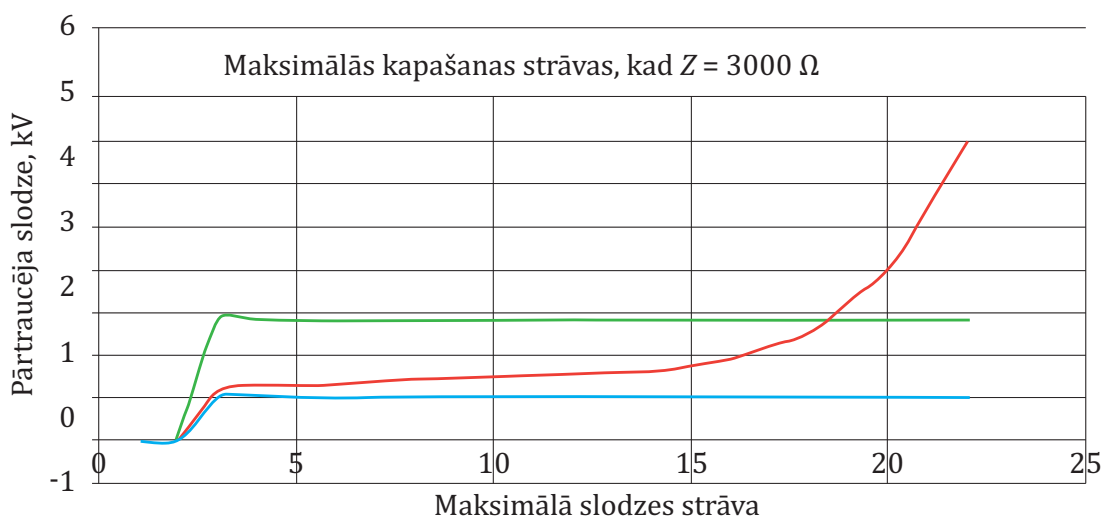
$I_{\text{ch}}$  – strāvas sadalīšana;

$Z_{\text{Slodze}}$  – slodzes pretestība.

**2.1. tabula**

Sadalošo strāvu un pārejošā pārsprieguma aprēķināšana –  $Z = 3000 \Omega$

| Nr. | $I_c, A$ | $U_T, kV$ | $U, kV$ | $U_{\text{max}}, kV$ | $U_d, kV$ | Rezultāti |
|-----|----------|-----------|---------|----------------------|-----------|-----------|
| 1   | 0,1      | 0,3       | 10      | 10,3                 | 28        | Pieņemams |
| 2   | 0,2      | 0,6       | 10      | 10,6                 | 28        | Pieņemams |
| 3   | 0,3      | 0,9       | 10      | 10,9                 | 28        | Pieņemams |
| 4   | 0,5      | 1,5       | 10      | 11,5                 | 28        | Pieņemams |
| 5   | 0,9      | 1,7       | 10      | 12,7                 | 28        | Pieņemams |
| 6   | 1        | 3         | 10      | 13                   | 28        | Pieņemams |
| 7   | 2        | 6         | 10      | 16                   | 28        | Pieņemams |
| 8   | 3        | 9         | 10      | 19                   | 28        | Pieņemams |
| 9   | 4        | 12        | 10      | 22                   | 28        | Pieņemams |
| 10  | 5        | 15        | 10      | 25                   | 28        | Kritisks  |
| 11  | 6        | 18        | 10      | 28                   | 28        | Kritisks  |
| 12  | 7        | 21        | 10      | 31                   | 28        | Graujošs  |
| 13  | 8        | 24        | 10      | 34                   | 28        | Graujošs  |
| 14  | 9        | 27        | 10      | 37                   | 28        | Graujošs  |
| 15  | 10       | 30        | 10      | 40                   | 28        | Graujošs  |



**2.1. att.** Datu lapa maksimālo kapāšanas strāvu atrašanai.

Lai apstiprinātu pirmās maksimālās vērtības pareizā aprēķina statistisko pieeju katram drošinātājam, pirmais maksimālais pārejas spriegums  $U_T = 0,9 \cdot 3000 = 2700$  V.

$U_{max} = 2,7$  kV + 10 kV = 12,7 kV saprātīgi pārejošs pārspriegums. Tādējādi tabula atspoguļo datu lapa par promocijas darba autora aprēķiniem, kas pieļaujami pilnām ekspluatācijas slodzēm.

## 2.2. Eksperimenta prototips magnētiskā lauka uzvedībai. Izgatavošanas process

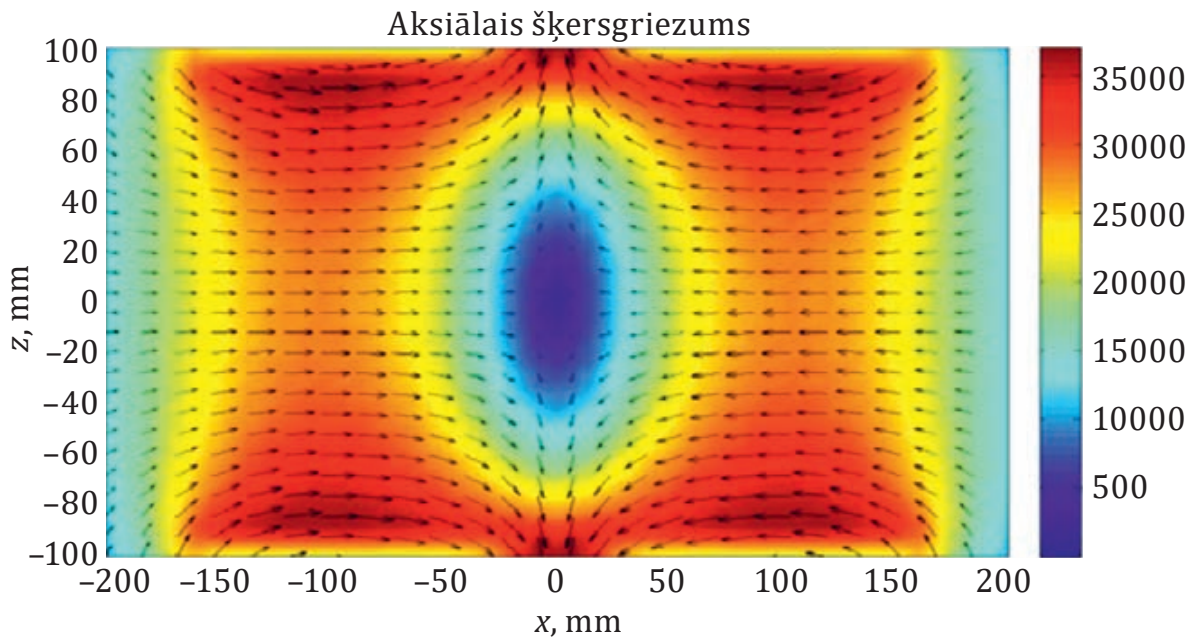
**2.2. tabula**

Eksperimentā fiksētā loka strāvas vērtība

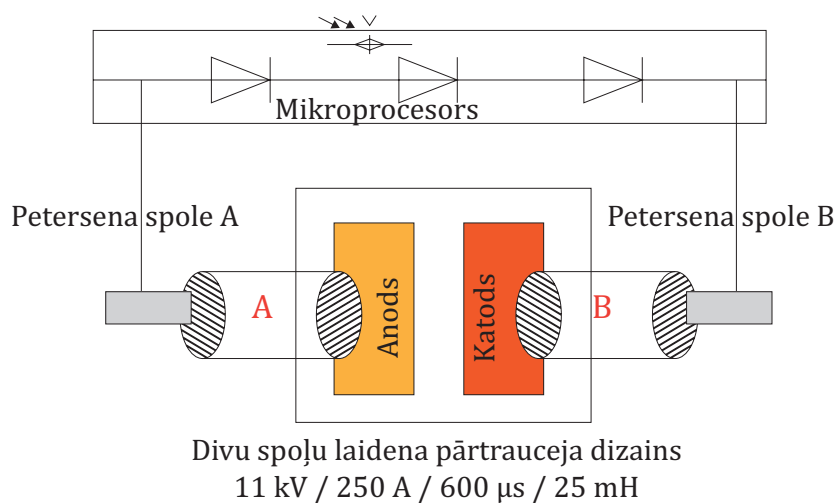
| Nr. | Laiks, ms | Loka spriegums, kV | Maksimālā vērtība, kA | Rezultāti               |
|-----|-----------|--------------------|-----------------------|-------------------------|
| 1   | 0         | 0                  | 0                     | $i = I_m \sin \omega t$ |
| 2   | 1,5       | 10                 | 13,7                  | Pārsniegts              |
| 3   | 1,9       | 20                 | 15,5                  | Pārsniegts              |
| 4   | 2,0       | 25                 | 17,0                  | Pārsniegts              |
| 5   | 2,0       | 30                 | 14,1                  | Stabils                 |
| 6   | 2,5       | 35                 | 14,0                  | Stabils                 |
| 7   | 3,0       | 40                 | 13,0                  | Samazināts              |
| 8   | 3,0       | 45                 | 12,0                  | Samazināts              |
| 9   | 3,5       | 50                 | 12,0                  | Stabils                 |
| 10  | 3,5       | 55                 | 12,0                  | Stabils                 |
| 11  | 4,0       | 60                 | 12,0                  | Stabils                 |

### 2.3. Ātrās izlādes vienība – prototips [9]

Supervadītspējas magnētiskā ķēde ir vienība, kam ir spēja slāpēt loka strāvu parādību. Supervadītspējas magnētisko ķēdi raksturo radītā strāva slāpēšanas loka strāvām un novērš pārejošu pārspriegumu vakuumā [8], [9], [19], [23].

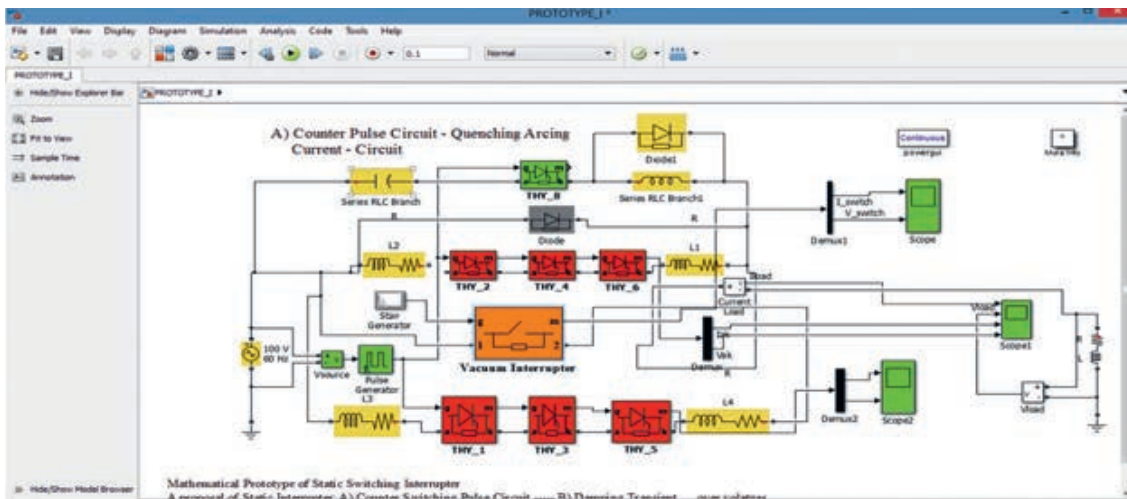


**2.2. att.** Aprēķinātā duālās solenoīda sistēmas pie 80 A radiālā lauka izplatība. x koordināte atspoguļo pozīciju visas magnēta sistēmas ass garumā. Gausa krāsu skala. Prototipa piemērs.



**2.3. att.** Laidenas komutācijas pārtraucēja projekta skice (novitāte).





**2.4. att. MATLAB/Simulink** – vakuuma laidenas komutācijas pārtraucēja shēma (novitāte).

## GALVENIE SECINĀJUMI

1. Autors piedāvā Petersena reaktora spoļu automātisko pielāgošanu: divu tinumu spolēs ir uzlabota gan loka strāvu, gan kapāšanas strāvu slāpēšana ar laidenas komutācijas pārtraucēju, kas piedāvā komutācijas impulsa koriģēšanas procesu.
2. Autora piedāvātā *MATLAB* metode paredz koriģējošā *LTT* aprēķina optimizāciju 12 kV / 63 A / 3 A kopai 12 kV / 125 A / 5 A un 12 kV / 250 A / 7 A.
3. Izstrādāts process, kas apraksta secīgu modelēšanas gaitu laidenas komutācijas pārtraucējam.
4. Autora izstrādnes rezultātā iegūts pārslēgšanās process, kura ilgums līdz 600  $\mu$ s.
5. Autors secina, ka statiskās izlādes pārslēgšanās laiki neietekmē pārslēgšanas procesu.
6. Autors piedāvā laidenas komutācijas pārtraucēju ar divām Petersena spolēm izmantošanu kā jaunu tehnoloģiju vidējā sprieguma tīklos.

## IZMANTOTĀ LITERATŪRA

- [1] X. Yao, Z. Xiangjun, L. Zhanglei, and Y. Wentao, „Novel Control Techniques of Petersen-Coil” *2008 IEEE International Conference on Industrial Technology*, Apr. 2008.  
<https://doi.org/10.1109/icit.2008.4608390>.
- [2] G. R. Mitchell „The High Current Vacuum Arcs and Its Relevance to Circuit Interrupter,” PhD thesis, London University Polytechnic.
- [3] L. P. Harris, „A Mathematical Model for Cathode Spot Operation” *13th international symposium on Discharges and electrical insulation in Vacuum*, Albuquerque, NM, USA.
- [4] M. Braunovic, N. K. Myshkin, and V. V. Konchits, *Electrical Contacts, Fundamentals, Applications and Technology*. CRC Press, 2006.
- [5] S. Cheng and J. Wang, „Study on High-Current Vacuum Arc Characteristics Under Self-Generated Axial Magnetic Field of Contact at a Long Contact Gap for High-Voltage Vacuum Interrupters,” *IEEE Transactions on Plasma Science*, vol. 37, no. 1, pp. 243–253, Jan. 2009.  
<https://doi.org/10.1109/tps.2008.2001776>.
- [6] E. Kreyszig, „Laplace Transform Theory and Applications,” in *Advance Engineering Mathematics*, pp. 192–234.
- [7] W. Merz and M. Grimes, „Fast opening Switch Approach for High-Voltage Vacuum Tube Protection Application,” *2012 IEEE International Power Modulator and High Voltage Conference (IPMHVC)*, Jun. 2012. <https://doi.org/10.1109/ipmhvc.2012.6518741>.
- [8] B. Fridman, R. Enikeev, N. Kovrizhnykh, A. Pekhotnyi, A. Roshal, R. Serebrov, and K. Kharcheva, “Capacitor bank for Fast Discharge Unit of iter facility,” *2011 IEEE Pulsed Power Conference*, Jun. 2011.  
<https://doi.org/10.1109/ppc.2011.6191678>
- [9] R. A. Serebrov, B. E. Fridman, A. A. Khapugin, and V. A. Martynenko, „Development and Research of Heavy Pulse Current LTT Switches,” *IEEE Transactions on Plasma Science*, vol. 44, no. 7, pp. 1195–1201, Jul. 2016. <https://doi.org/10.1109/tps.2016.2580004>.
- [10] S. J. Gatan, „Synchronizing Switching Times of Vacuum Interrupters for Medium Voltage Switchboards’ Techniques”, *2016 Third International Conference on Artificial Intelligence and Pattern Recognition (AIPR)*, Sep. 2006. <https://doi.org/10.1109/icaipr.2016.7585204>.
- [11] A. Greenwood and T. Lee, „Generalized Damping Curves and Their Use in Solving Power-Switching Transients,” *IEEE Transactions on Power Apparatus and Systems*, vol. 82, no. 67, pp. 527–535, Aug. 1963.  
<https://doi.org/10.1109/tpas.1963.291445>.

- [12] C. Peng, A. Q. Huang, and X. Song, „Current Commutation in a Medium Voltage Hybrid DC Circuit Breaker Using 15 kV Vacuum Switch and SiC Devices,” *2015 IEEE Applied Power Electronics Conference and Exposition (APEC)*, Mar. 2015. <https://doi.org/10.1109/apec.2015.7104661>.
- [13] MATLAB/SIMULINK software application experiment tests.
- [14] J. F. Perkins, „Evaluation of Switching Surge Overvoltages on Medium Voltage Power Systems,” *IEEE Transactions on Power Apparatus and Systems*, vol. PAS-101, no. 6, pp. 1727–1734, Jun. 1982. <https://doi.org/10.1109/tpas.1982.317226>.
- [15] High Power Directed – light –Triggered Thyristor valve Technology. The basis for advanced power electronics, solutions in transmission systems – H. V laboratory testing and construction research institute SIEMENS PTD-H 17V/Lips/05-04/2002.
- [16] S. J. Gatan, „Algorithmic Application for Calculation of Chopping Currents and High Transient Over-Voltages for a New Vacuum Interrupter,” *2017 International Scientific Conference on Information, Communication and Energy Systems and Technologies (ICEST 2017)*. ISSN 2603-3259.
- [17] R. P. P. Smeets, D. W. Thielens, and R. W. P. Kerkenaar, „The Duration of Arcing Following Late Breakdown in Vacuum Circuit Breakers,” *IEEE Transactions on Plasma Science*, vol. 33, no. 5, pp. 1582–1588, Oct. 2005. <https://doi.org/10.1109/tps.2005.856503>.
- [18] Z. Liying, Q. Ming, W. Jianwen, and C. Bo, „Splitting of Vacuum Arc Column in Transverse Magnetic Field Contacts at Intermediate-Frequency,” *2015 3rd International Conference on Electric Power Equipment – Switching Technology (ICEPE-ST)*, Oct. 2015. <https://doi.org/10.1109/icepe-st.2015.7368366>.
- [19] H. J. Boenig, J. W. Schwartzenberg, L. J. Willinger, D. E. Piccone, D. A. Lopez, and H. A. Smolleck, „Design and Testing of High Power, Repetitively Pulsed, Solid-State Closing Switches,” *IAS '97. Conference Record of the 1997 IEEE Industry Applications Conference Thirty-Second IAS Annual Meeting*. <https://doi.org/10.1109/ias.1997.628986>.
- [20] S. Cheng, S. Xiu, Z. Liu, and J. Wang, „Study on a New Single Coil-Type Axial Magnetic Field Contact for High-Voltage Vacuum Interrupters,” *IEEE Transactions on Plasma Science*, vol. 35, no. 2, pp. 425–433, Apr. 2007. <https://doi.org/10.1109/tps.2007.893264>.
- [21] Siemens-Sustainable Energy. <http://www.energy.siemens.com>.
- [22] [Online]. Available: <http://www.amsc.com>. [Online]. Available: <http://www.superpower-inc.com>.

- [23] S. Pamidi, J. Kvitkovic, U. Trociewitz, S. Ishmael, R. Meinke, and G. Stelzer, „A Novel Magnet for AC Loss Measurements on 2G Superconductor Rings and Coils in Axial and Radial Magnetic Fields,” *IEEE Transactions on Applied Superconductivity*, vol. 22, no. 3, pp. 9003004–9003004, Jun. 2012.  
<https://doi.org/10.1109/tasc.2011.2176460>

